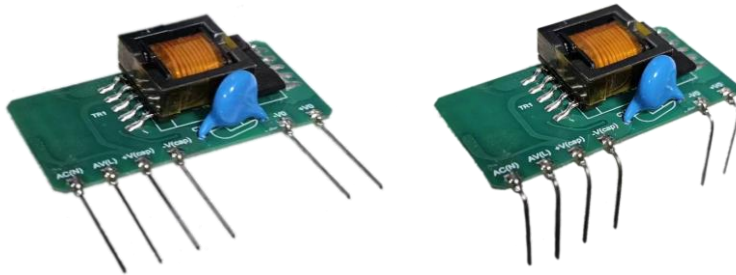


产品典型特性

- ◆ 超宽范围输入：85-528VAC/120-746VDC
- ◆ 空载功率：≤0.20W（230VAC）
- ◆ 转换效率：典型 80%（230VAC）
- ◆ 工作温度：-40°C~105°C
- ◆ 开关频率：65KHz（典型）
- ◆ 保护种类：短路、过流保护
- ◆ 输入与输出高隔离：4000VAC
- ◆ 4000m 海拔应用
- ◆ PCB 板上直插式安装



应用领域

DA5-300SXXG9N4(-1)---是爱浦为客户提供的效率高体积小裸板开关电源。该系列电源具有超宽输入电压、交直流两用、低纹波，低温升、低功耗、高效率、高可靠性、高安全隔离等优点。满足IEC62368, UL62368, EN62368标准，广泛应用于工业、办公、电力及民用等多个领域。当产品应用于电磁兼容比较恶劣的环境需参考我司给出的应用电路。

产品选型列表

认证	型号	输出规格			最大容性负载 230VAC (MAX) u F	纹波及噪声 20MHz (MAX) mVp-p	效率@满载, 230VAC (典型值) %
		功率	电压	电流			
		(W)	Vout (V)	Iout (m A)			
-	DA5-300S05G9N4(-1)	5	5	1000	3000	80	76
	DA5-300S09G9N4(-1)	5	9	555	3000	80	77
	DA5-300S12G9N4(-1)	5	12	420	2200	120	78
	DA5-300S15G9N4(-1)	5	15	333	1000	120	78
	DA5-300S24G9N4(-1)	5	24	210	600	120	80

注 1：纹波测试需要在添加外围的条件下测试；

注 2：输出效率典型值是以产品满载老化半小时后为准；

注 3：由于测试设备的仪器误差定义最低效率为典型值的-2%；

注 4：因篇幅有限，以上只是部分产品列表，若需列表以外产品，请与本公司销售部联系。

注 5：带-1 后缀为 90° 弯脚型号。

输入特性

项目	工作条件	最小	典型	最大	单位
输入电压范围	交流输入	85	230	528	VAC
	直流输入	120	325	746	VDC
输入频率范围	-	47	50	63	Hz
输入电流	115VAC	-	-	0.15	A
	230VAC	-	-	0.10	

浪涌电流	115VAC	-	-	10	
	230VAC	-	-	17	
空载功耗	输入 230VAC	-	-	0.2	W
	输入 480VAC	-	-	0.5	
外接保险丝	-	2.0A/500VAC,慢熔断（必接）			
漏电流	-	0.25mA TYP / 230VAC/50HZ			
热插拔	-	不支持			
遥控端	-	无遥控端			

输出特性

项目	工作条件	最小	典型	最大	单位	
电压精度	输入全电压范围 任何负载	-	±1.0	±2.0	%	
线性调节率	标称负载	-	-	±0.5	%	
负载调节率	输入标称电压 20%~100%负载	-	-	±0.5	%	
最小负载	单路输出	0	-	-	%	
启动延迟时间	输入 230VAC（满载）	-	500	-	mS	
掉电保持时间	输入 400VAC（满载）	-	100	-	mS	
动态响应	过冲幅度	25%~50%~25%	-5.0	-	+5.0	%
	恢复时间	50%~75%~50%	-5.0	-	+5.0	mS
输出过冲	输入全电压范围	≤10%Vo			%	
短路保护		可长期短路, 自恢复			打隔式	
漂移系数	-	-	±0.03%	-	%/°C	
过流保护	输入全范围	≥130% Io 可自恢复			打隔式	
纹波噪声	Vout=5V	-	60	80	mV	
	Vout=9V	-	80	80		
	Vout=12V	-	80	120		
	Vout=15V	-	80	120		
	Vout=24V	-	80	120		
纹波及噪声的测试方法采用双绞线测试法, 具体测试方法及搭配见后面（纹波&噪声测试说明）即可。						

一般特性

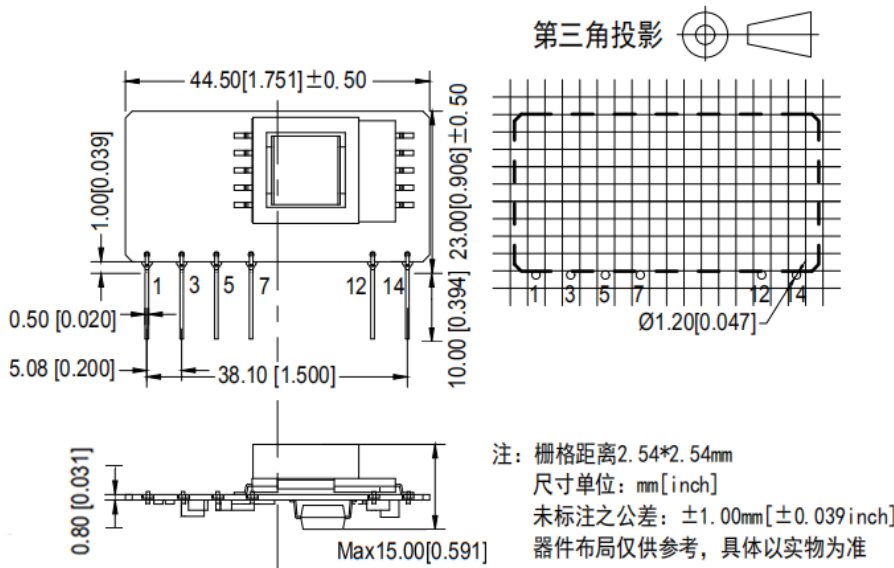
项目	工作条件	最小	典型	最大	单位
开关频率	-	60	65	70	KHz
工作温度	-	-40	-	+105	°C
	需在温度降额曲线的基础上进行温度降额使用, 降额曲线图见后面（产品特性曲线）即可				
储存温度	-	-40	-	+110	
焊接温度	波峰焊焊接	260±4°C, 时间 5-10S			
	手工焊接	360±8°C, 时间 4-7S			
相对湿度	-	10	-	90	%RH

隔离电压	输入-输出	测试 1 分钟, 漏电流 \leq 5mA	4000	-	-	VAC
绝缘电阻	输入-输出	施加 DC500V	100	-	-	M Ω
振 动	-	-	10-55Hz,10G,30Min,alongX,Y,Z			
平均无故障时间	-	-	MIL-HDBK-217F 25°C > 300,000H			
产品重量	-	-	8g (TYP)			

EMC 特性

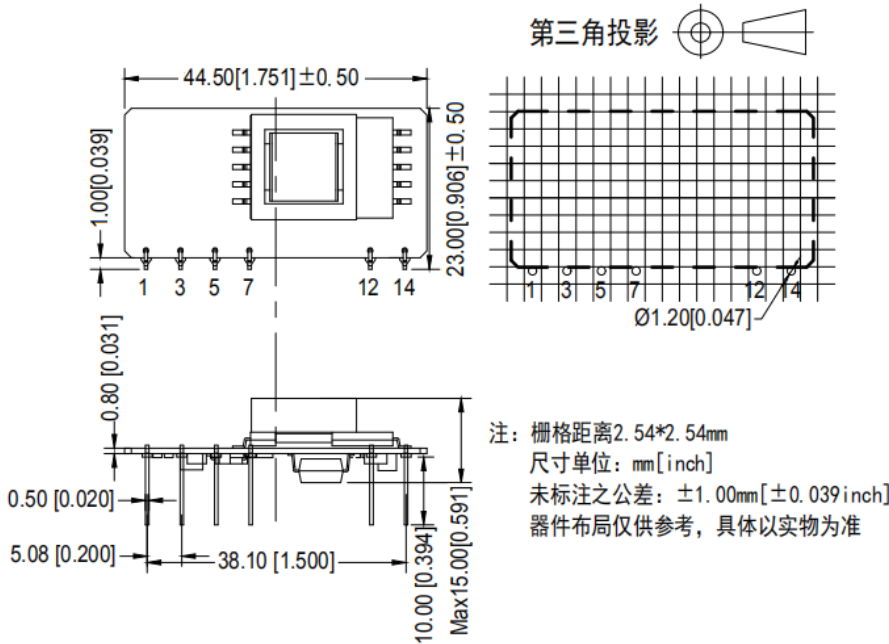
总项目		子项目	检测标准	判断等级
EMC	EMI	传导骚扰	CISPR32/EN55022	CLASS B (推荐电路见图 2)
		辐射骚扰	CISPR32/EN55022	CLASS B (推荐电路见图 2)
	EMS	静电放电 ESD	IEC/EN 61000-4-2	\pm 4KV / \pm 8KV perf. Criteria B (推荐电路见图 1)
		辐射抗扰度	IEC/EN 61000-4-3	10V/m perf. CriteriaB (推荐电路见图 2)
		脉冲群抗扰度 EFT	IEC/EN 61000-4-4	\pm 2KV perf. Criteria B (推荐电路见图 1)
			IEC/EN 61000-4-4	\pm 4KV perf. Criteria B (推荐电路见图 2)
		浪涌抗扰	IEC/EN 61000-4-5	line to line \pm 1KV (推荐电路见图 1)
				line to line \pm 2KV/line to ground \pm 4KV (推荐电路见图 2)
		传导骚扰抗扰度	IEC/EN 61000-4-6	10 Vr.m.s perf. Criteria B (推荐电路见图 2)

封装尺寸



引脚说明		
引脚	功能	
1	N	零线输入
3	L	火线输入
5	+V(CAP)	输入正极
7	-V(CAP)	输入负极
12	-Vo	输出负极
14	+Vo	输出正极

-1 封装尺寸



引脚说明		
引脚	功能	
1	N	零线输入
3	L	火线输入
5	+V(CAP)	输入正极
7	-V(CAP)	输入负极
12	-Vo	输出负极
14	+Vo	输出正极

封装代号	L x W x H	
-	44.5 X 23.0 X 15.0 mm	1.752 X 0.984 X 0.512 inch

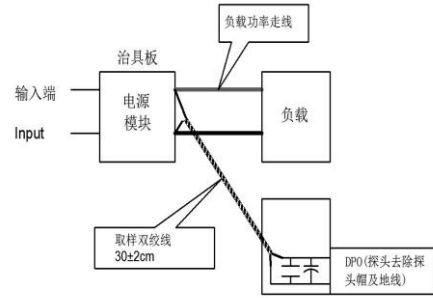
纹波&噪声测试说明（双绞线法 20MHz 带宽）

测试方法：

1、纹波噪声是利用 12#双绞线连接，示波器带宽设置为 20MHz，100M 带宽探头，且在探头端上并联 0.1uF 聚丙烯电容 和 10uF 高频低阻电解电容，示波器采样使用 Sample 取样模式。

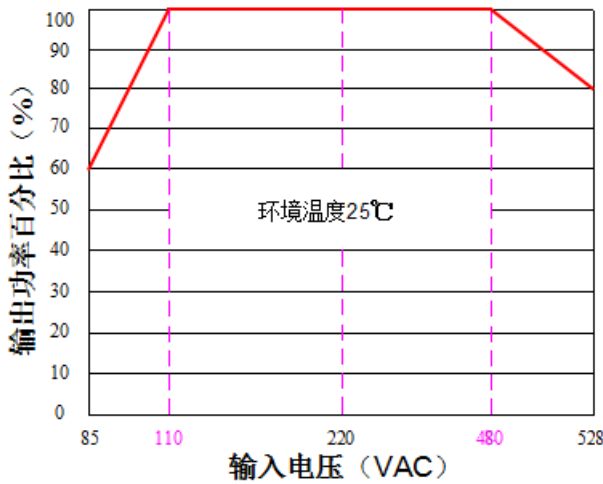
2、输出纹波噪声测试示意图：

把电源输入端连接到输入电源，电源输出通过治具板连接到电子负载，测试单独用 30cm±2 cm 取样线直接从电源输出端口取样。功率线根据输出电流的大小选取相应线径的带绝缘皮的导线。

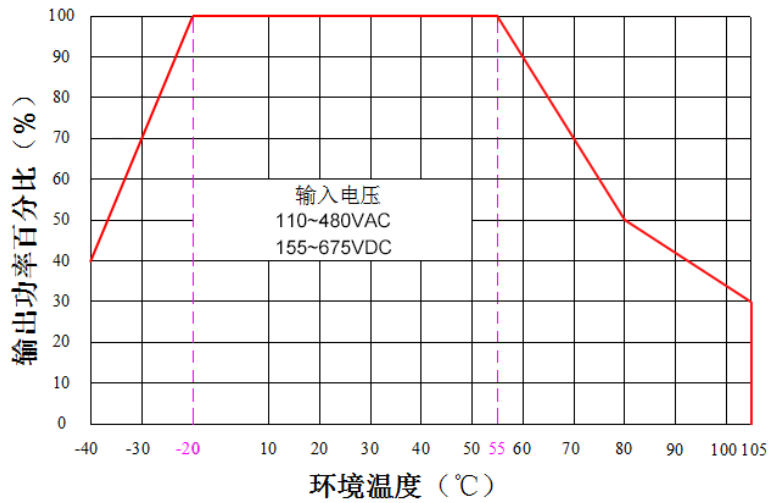


产品特性曲线

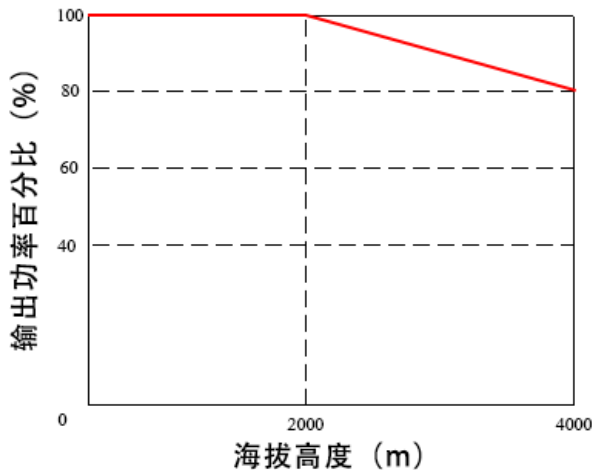
输入电压降额曲线图



温度降额曲线图



海拔高度降额曲线图



注 1：输入电压为 85~110VAC/480~528VAC/120~155VDC/675~746VDC，需在输入电压降额曲线图的基础上进行电压降额使用。

注 2：本产品适合在自然风冷却环境中使用，如在密闭环境中使用请与我司联系。

参考电路

1. 典型应用电路

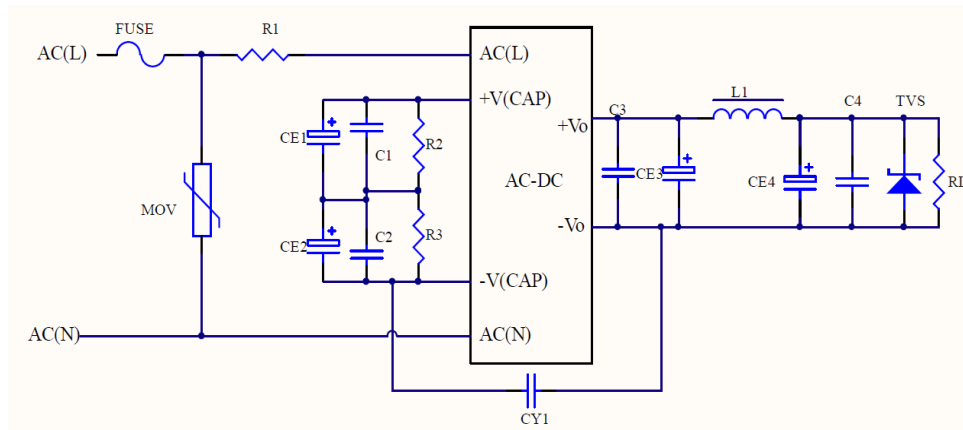


图1

推荐参数：

型号	CE3,CE4(必接)	C1、C2	C3,C4	L1 (必接)	TVS1
DA5-300S05G9N4	470uF/10V	0.1uF/630V	0.1uF/50V	4.7uH/3A	SMBJ7.0A
DA5-300S09G9N4	330uF/16V			4.7uH/3A	SMBJ7.0A
DA5-300S12G9N4	220uF/16V			4.7uH/3A	SMBJ20A
DA5-300S15G9N4	220uF/25V			4.7uH/3A	SMBJ20A
DA5-300S24G9N4	220uF/35V			5.6uH/3A	SMBJ30A

注：

- 1、FUSE为保险管，推荐规格为2A/500VAC，慢断（必接）；
- 2、MOV为压敏电阻，14D102K/4500A（必接）；
- 3、R1为绕线电阻，20Ω/1W(必接)；
- 4、CE1、CE2为电解电容，33uF/450V(必接)；
- 5、R2、R3为放电电阻，3M/1206。（必接）；
- 6、TVS为瞬态抑制二极管；
- 7、CY1为Y电容，Y1/470pF/500V（必接）。

2、EMC解决方案及推荐电路

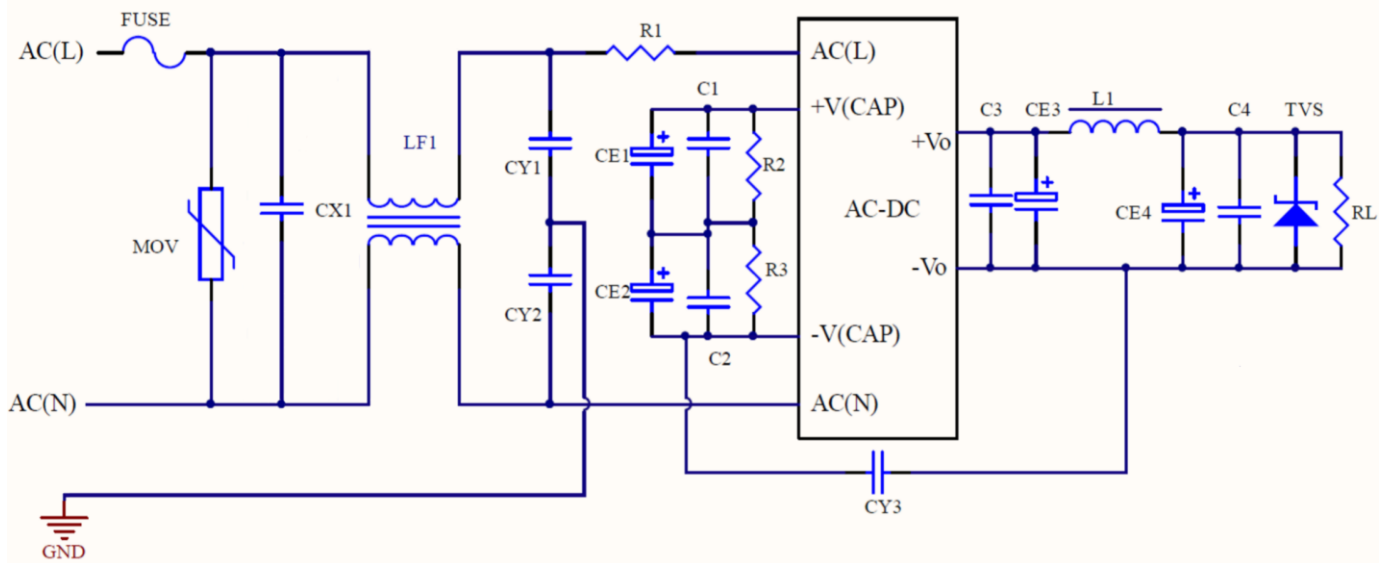


图 2

推荐参数：

- 1、FUSE为保险管，推荐规格为2A/500Vac，慢断（必接）；
- 2、MOV为压敏电阻，14D102K/4500A（必接）；
- 3、R1为绕线电阻，20Ω/1W(必接)；
- 4、CY1，CY2，CY3为Y电容，Y1/470pF/500VAC（必接）；
- 5、CX1为X电容，X2/334K/530VAC(必接)；
- 6、LF1为共模电感，15mH/0.5A（必接）。

注：其他元器件的推荐值根据实际应用参考典型应用电路。

注：

- 1、产品应在规格范围内使用，否则会造成产品永久损坏；
- 2、产品输入端必须接保险；
- 3、产品工作于最小要求负载以下，则不能保证产品性能均符合本手册中所有性能指标；
- 4、若产品超出产品负载范围内工作，则不能保证产品性能均符合本手册中所有性能指标；
- 5、以上数据除特殊说明外，都是在 Ta=25℃，湿度<75%，输入标称电压和输出额定负载（纯电阻负载）时测得；
- 6、以上所有指标测试方法均依据本公司标准；
- 7、以上均为本手册所列产品型号之性能指标，非标准型号产品的某些指标会超出上述要求，具体情况可直接与我司技术人员联系；
- 8、我司可提供产品定制；

广州市爱浦电子科技有限公司

地址：广州市黄埔区埔南路 63 号七喜科创园 4 号楼

邮箱：sale@aipu-elec.com

电话：86-20-84206763

传真：86-20-84206762

热线电话：400-889-8821

网址：<http://www.aipulnion.com>